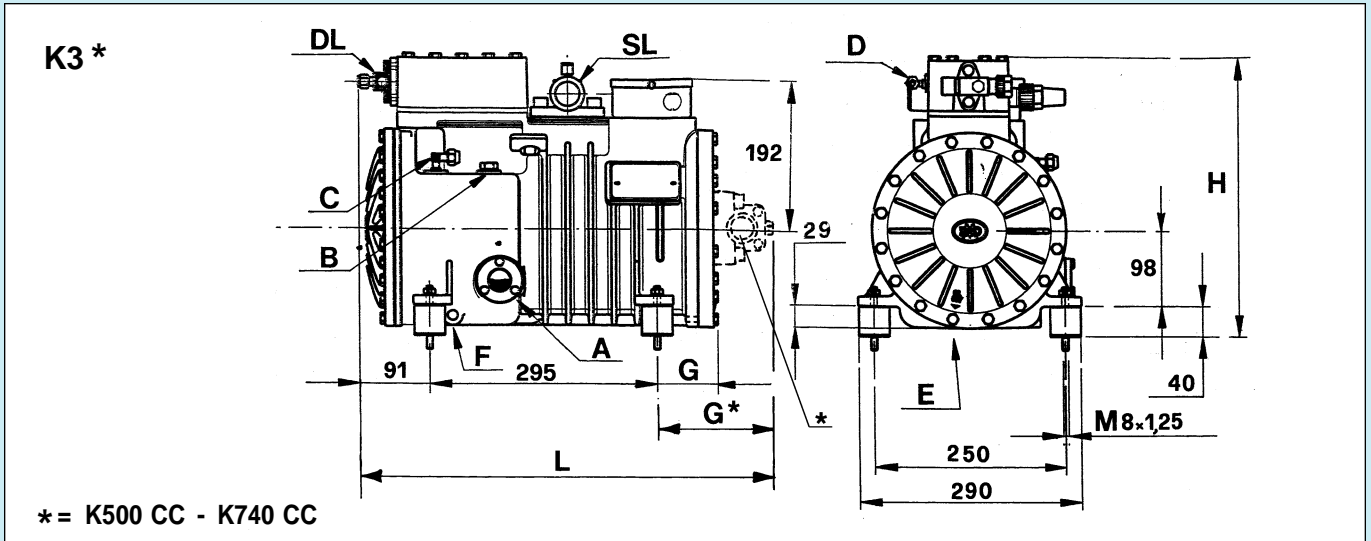
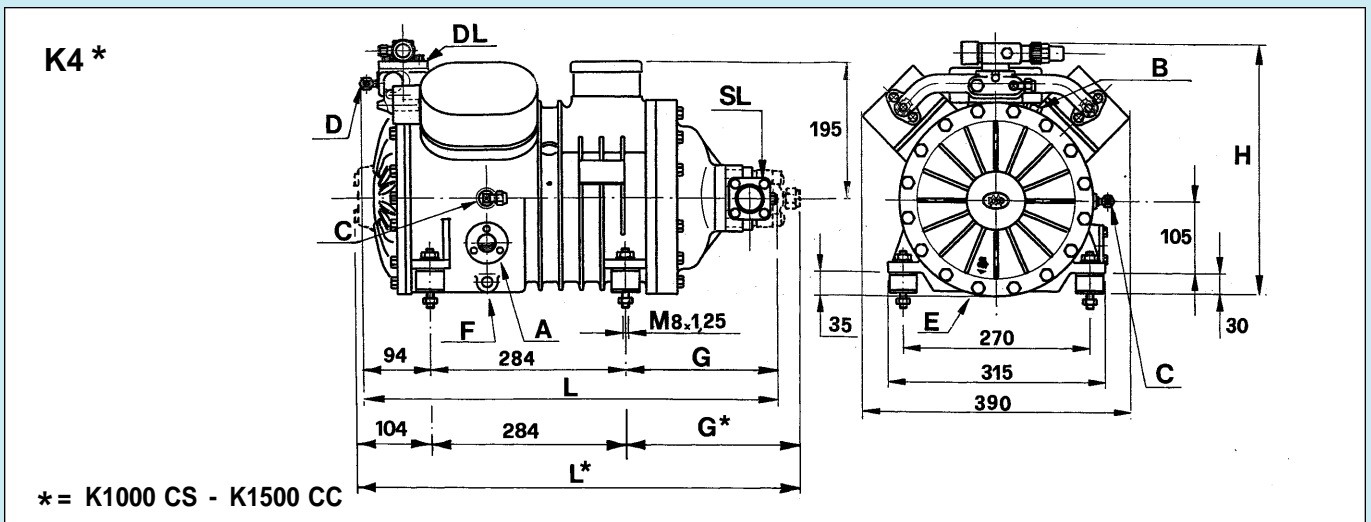


INGOMBRI - OVERALL DIMENSIONS - ENCOMBREMENTS - ABMESSUNGEN



Modello Model Modelle Modell	G	H	L	Rub. aspir. Suct.valve Vanne aspir. Sauventif SL	Rub. scarico Disc.valve Vanne refoulement Druckventil DL	Carica olio Oil charge Charge Huile Ölfüllung Kg.	Peso netto Netweight Poids net Nettogewicht Kg.
K 400 CC	79	365	465	28s	16s	2.0	84
K 400 CS	79	365	465	28s	16s	2.0	84
K 470 CC	79	365	465	28s	16s	2.0	87
K 470 CS	79	365	465	28s	16s	2.0	87
K 500 CC *	154	365	540	28s	16s	2.0	88
K 500 SB	79	365	465	35s	16s	2.0	87
K 500 CS	79	365	465	35s	16s	2.0	88
K 740 CC *	154	365	540	35s	18s	2.0	88



Modello Model Modelle Modell	G	H	L	Rub. aspir. Suct.valve Vanne aspir. Sauventif SL	Rub. scarico Disc.valve Vanne refoulement Druckventil DL	Carica olio Oil charge Charge Huile Ölfüllung Kg.	Peso netto Netweight Poids net Nettogewicht Kg.
K 750 CC	222	362	600	35s	22s	2.5	113
K 750 CS	222	362	600	35s	22s	2.5	113
K 1000 CC	222	362	600	35s	28s	2.5	118
K 1000 CS *	252	362	640	42s	28s	2.5	120
K 1500 CC *	252	362	640	42s	28s	2.5	120

A Spia Olio	Oil Sight	Voyant d'huile	Oelschauglas
B Tappo carica Olio	Oil charge plug	Bouchon huile	Oelfuellschraube
C Presa Bassa Press.	Low pressure tap	Prise basse pression	Anschluss Niederdruck
D Presa Alta Press.	High pressure tap	Prise haute pression	Anschluss Hochdruck
E Tappo scarica olio	Oil drain plug	Bouchon de vid. d'huile	Oelablass Schraube
F Resistenza carter	Crankcase heater	Resistance carter	Oelsumpheizung
DL Rubinetto Compressione	Discharge service valve	Vanne de refoulement	Druckabsperventil
SL Rubinetto Aspirazione	Suction service valve	Vanne aspiration	Saugabsperventil

Modello Model Modèle Modell	T. cond. Cond. temp. °C	Temperature Evapor. - Evaporating temperatur. °C - Temp. Evapor. - Verdampfungstemp.													
		Q		C			S			B		X			
		P	+10°	+5°	0°	-5°	-10°	-15° *	-20°	-25°	-30°	-35°	-40°		
K470CS	+35°	W						14700	12000		9700	7750	6100	4730	3630
		kW						5,6	5,1		4,6	4,1	3,6	3,2	2,8
	+45°	W							9865		7900	6245	4865	3725	2800
		kW							5,5		4,9	4,3	3,8	3,3	2,8
K500CC	+35°	W	29535	24990	21200	17800	14700	12000	97000						
		kW	7,2	6,8	6,5	6	5,5	5	4,5						
	+45°	W	24535	20760	17690	14840	12160	9865	7900						
		kW	7,7	7,4	7	6,5	6	5,4	4,8						
K500SB	+35°	W									8880	6990	5420	4160	
		kW									4,6	4,1	3,6	3,1	
	+45°	W									7150	5570	4265	3210	
		kW									4,9	4,3	3,7	3,2	
K500CS	+35°	W				20390	16835	13745	11110	8880	6990	5420	4160		
		kW				6,8	6,3	5,8	5,2	4,6	4,1	3,6	3,1		
	+45°	W				17000	13930	11300	9050	7155	5570	4265	3210		
		kW				7,6	6,9	6,2	5,5	4,9	4,3	3,7	3,2		
K740CC	+35°	W	33500	28200	24275	20382	16835	13740	11110						
		kW	8,4	7,8	7,3	6,8	6,3	5,7	5,1						
	+45°	W		23312	20155	16995	13925	11295	9050						
		kW		8,7	8,1	7,4	6,8	6,1	5,5						
K750CC	+35°	W	41727	36435	31140	25845	20845	16675	13280	10505	8170	6370	4920		
		kW	7,9	8	7,8	7,4	6,9	6,3	5,7	5,15	4,5	4	3,45		
	+45°	W			26100	21280	17133	13756	10838	8554	6691	5194	4000		
		kW			8,7	8,2	7,6	6,9	6,1	5,45	4,8	4,15	3,6		
K750CS	+35°	W				31000	25000	20000	15930	12600	9800	7640	5900		
		kW				8,57	8,1	7,5	6,8	6,1	5,4	4,7	4,1		
	+45°	W				25525	20550	16500	13000	10260	8025	6230	4800		
		kW				9,9	9	8,2	7,3	6,5	5,6	4,9	4,2		
K1000CC	+35°	W	52350	43937	36630	30285	24800	20080	16056						
		kW	9,2	9,2	9,05	8,7	8,2	7,5	6,8						
	+45°	W		36647	30467	25090	20437	16445	13055						
		kW		11,3	10,7	10	9,2	8,3	7,4						
K1000CS	+35°	W				38300	31800	26121	21300	17100	13515	10500	8000		
		kW				12,2	11,3	10,3	9,4	8,35	7,4	6,5	5,55		
	+45°	W				32850	26950	22100	17850	14100	11000	8260	6000		
		kW				13,6	12,25	11,02	9,84	8,67	7,54	6,47	5,4		
K1500CC	+35°	W	64350	54440	45820	38310	31780	26130	21260						
		kW	12,6	12,8	12,6	12,1	11,3	10,4	9,4						
	+45°	W	55720	47060	39480	32860	27090	22080	17760						
		kW	15,9	15,4	14,6	13,5	12,3	11	9,8						
K1500CS	+35°	W				43995	36350	29740	24040	19156	15010	11500	8590		
		kW				14,1	13,2	12,25	11,1	9,9	8,7	7,5	6,3		
	+45°	W				37030	30490	24820	19925	15730	12170	9170	6685		
		kW				15,9	14,66	13,3	11,9	10,5	9,1	7,7	6,3		
K2000CC	+35°	W	74540	62920	52810	44000	36350	29730	24030						
		kW	14,6	14,9	14,6	14,1	13,3	12,3	11,1						
	+45°	W	63050	53200	44580	37050	30500	24810	19910						
		kW	18,4	17,9	17	15,9	14,7	13,3	11,9						
K1500CB	+35°	W				55790	46160	37810	30545	24340	19070	14620	10915		
		kW				17,8	16,8	15,5	14	12,5	11	9,5	8		
	+45°	W				46900	38700	31560	25320	19990	15460	11650	8495		
		kW				20	18,5	16,8	15	13,2	11,5	9,07	8		
K2500CC	+35°	W	94170	79580	66870	55790	46160	37810	30610						
		kW	18,25	18,7	18,5	17,8	16,8	15,5	14,1						
	+45°	W	79360	67060	56310	46900	38700	31560	25400						
		kW	22,9	22,4	21,4	20	18,5	16,8	15,1						